

TOLDOS PROYECTANTES

gaviota
Sun Life Specialist



SCA
SOLUTIONS

NOSOTROS

SCA Solutions esta orientado a entregar soluciones y alternativas de productos y diseños arquitectónicos a sus clientes, asumimos el compromiso de incrementar la belleza, el confort y seguridad de sus espacios.

Nos caracterizamos por tener absoluto respeto por usted y su inversión, es por eso que ofrecemos productos de excelente calidad, con los más altos estándares de diseño.

Pero hoy sabemos que un buen producto no es suficiente, es por eso que nos esforzamos por entregar una instalación de primera calidad con supervisión constante, caracterizándonos por nuestras terminaciones detalladas y minuciosas.

Nuestra intención es hacer de cada proceso una grata experiencia para usted...



TOLDOS PROYECTANTES

Nuestros toldos proyectantes son una solución estética y práctica para proteger sus espacios exteriores permiten prolongar el interior hacia el exterior. Constan de brazos retráctiles que permiten abrir o cerrar la lona con excelente tensión y estabilidad proyectando la sombra a sus espacios abiertos con agradable sensación térmica cuando se necesite, o disfrutar libremente del sol cuando se requiera.

Utilizados en espacios residenciales para brindar el mayor cuidado a su familia o en establecimientos comerciales y horeca para consentir a sus clientes y brindarles mayor confort.

Nuestra línea de toldo son productos creados por Gaviota.

Gaviota es una empresa Española con más de **50 años** de experiencia en el sector de protección solar, líder en la fabricación de sistemas de cerramientos y protección solar.

Es una empresa que ofrece una gran calidad y fiabilidad ya que aplican a sus productos los estándares de calidad más exigentes y eso se demuestra en las líneas de acabado, tienen una oferta duradera e innovadora que los ha convertido en un referente tanto en calidad como en tipología de material.



BENEFICIOS

- Reducen de forma considerable la radiación de energía solar térmica, proporcionando ahorros de energía eléctrica por un menor consumo del aire acondicionado.
- Está demostrado que bajo un toldo, la temperatura puede ser entre 9 a 10 grados más fresca.
- Permiten que las ventanas puedan permanecer abiertas sin la entrada directa de la Luz solar.
- Los toldos proporcionan cobertura a terrazas, ventanas, patios, puertas, etc., añadiendo estética que aporta elegancia y da belleza al lugar.
- Evitan el brillo del sol en ventanas y puertas de vidrio, previniendo la decoloración de sus muebles, pisos, cortinas y pinturas entre otros.
- Aportan a su familia un lugar en el exterior protegido de los rayos UV, creando ambientes, acogedores y atractivos, para disfrutar de una mejor calidad de vida.



TIPOLOGIA

¿Como elegir el toldo adecuado?

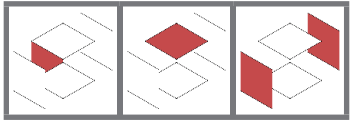
Nuestro sistema detoldo varia con la finalidad de satisfacer las necesidades y requerimientos de nuestros clientes.

De acuerdo a esto. Tenemos distintos tipos:

A SMART 1

Es un toldo frontal extensible de brazos, especialmente diseñado para ventanas que puede ser instalado en otras estructuras. Apto para cubrir hasta 10 m².

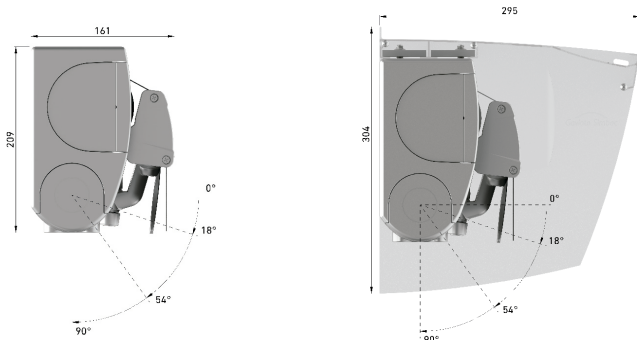
Sujeción



Recomendado hasta

4,00 línea x 2,50 salida (m) 4,00 line x 2,50 projection (m) 4,00 ligne x 2,50 projection (m) 4,00 larghezza x 2,50 sporgenza (m)	5,00 línea x 2,00 salida (m) 5,00 line x 2,00 projection (m) 5,00 ligne x 2,00 projection (m) 5,00 larghezza x 2,00 sporgenza (m)
--	--

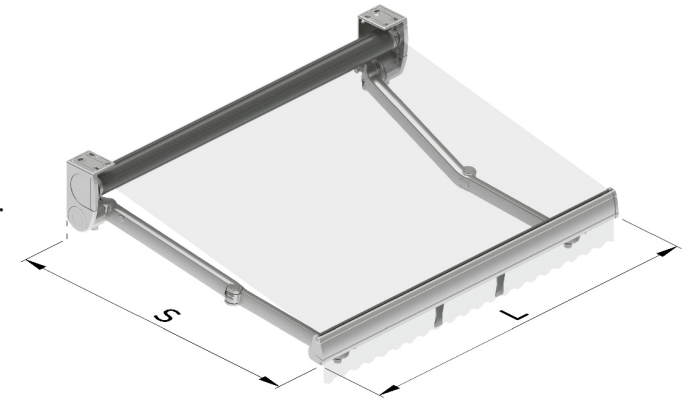
Dimensiones



CE EN 13561
CLASE III

Clasificación en base a ensayos internos de Gaviota Simbac

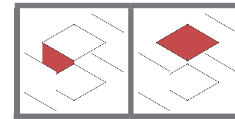
L = Línea •
S = Salida •



M SMART 1

Es un sistema que se adapta a multiples espacios, con soportes integrados a una barra cuadrada y que nos permite cubrir hasta 20 m². Tiene posibilidad de adaptarmultiples-brazos

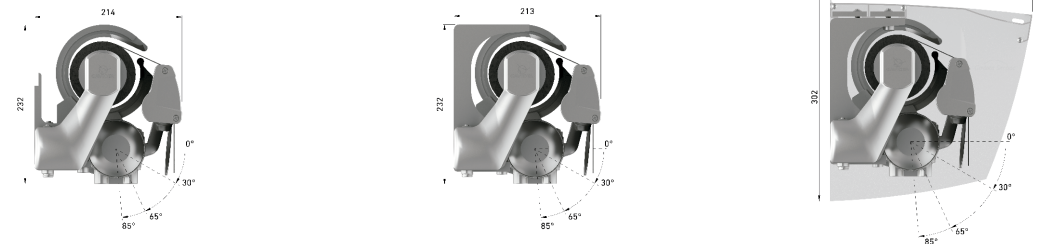
Sujeción



Recomendado hasta

2 Brazos • 2 Arms 2 Bras • 2 Bracci	3 Brazos • 3 Arms 3 Bras • 3 Bracci	4 Brazos • 4 Arms 4 Bras • 4 Bracci
4,00 línea x 2,50 salida (m) 4,00 line x 2,50 projection (m) 4,00 ligne x 2,50 projection (m) 4,00 larghezza x 2,50 sporgenza (m)	6,00 línea x 2,50 salida (m) 6,00 line x 2,50 projection (m) 6,00 ligne x 2,50 salida (m) 6,00 larghezza x 2,50 sporgenza (m)	8,00 línea x 2,50 salida (m) 8,00 line x 2,50 projection (m) 8,00 ligne x 2,50 projection (m) 8,00 larghezza x 2,50 sporgenza (m)
5,00 línea x 2,00 salida (m) 5,00 line x 2,00 projection (m) 5,00 ligne x 2,00 projection (m) 5,00 larghezza x 2,00 sporgenza (m)	7,50 línea x 2,00 salida (m) 7,50 line x 2,00 projection (m) 7,50 ligne x 2,00 projection (m) 7,50 larghezza x 2,00 sporgenza (m)	10,00 línea x 2,00 salida (m) 10,00 line x 2,00 projection (m) 10,00 ligne x 2,00 projection (m) 10,00 larghezza x 2,00 sporgenza (m)

Dimensiones



TIPOLOGIA

¿Como elegir el toldo adecuado?

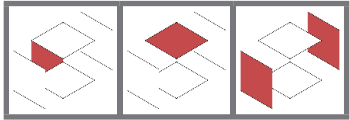
Nuestro sistema detoldo varia con la finalidad de satisfacer las necesidades y requerimientos de nuestros clientes.

De acuerdo a esto. Tenemos distintos tipos:

A1 PREMIUM

Es un toldo frontal extensible de brazos de gran resistencia, especialmente diseñado para ventanas que puede ser instalado en otras estructuras. Apto para cubrir hasta 10 m².

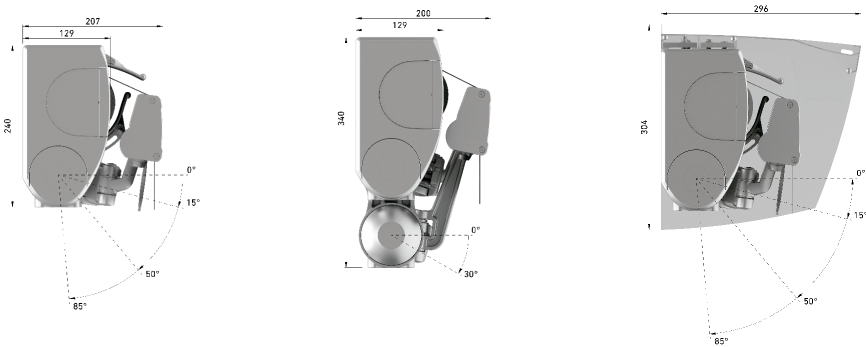
Sujeción



Recomendado hasta

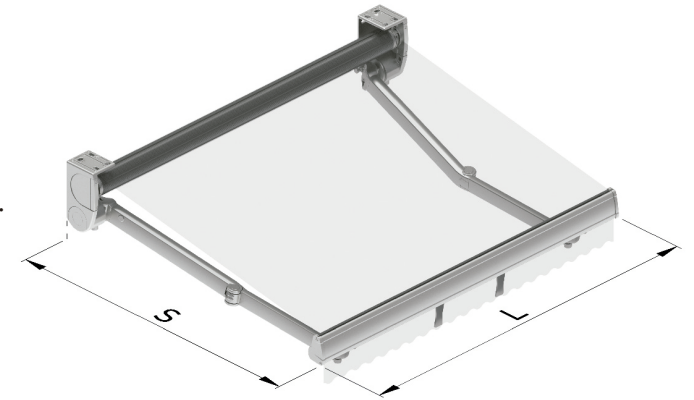
5,00 línea x 3,50 salida (m) 5,00 line x 3,50 projection (m) 5,00 ligne x 3,50 projection (m) 5,00 larghezza x 3,50 sporgenza (m)	6,00 línea x 3,00 salida (m) 6,00 line x 3,00 projection (m) 6,00 ligne x 3,00 projection (m) 6,00 larghezza x 3,00 sporgenza (m)
--	--

Dimensiones



CE Clasificación en base a ensayos internos de Gaviota Simbac
EN 13561
CLASE III

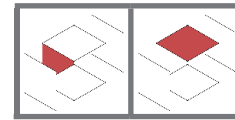
L = Línea •
S = Salida •



M1 PREMIUM

Sistemas de brazos de gran resistencia que se adapta a multiples espacios, con soportes integrados a una barra cuadrada y que nos permite cubrir hasta 36 m².

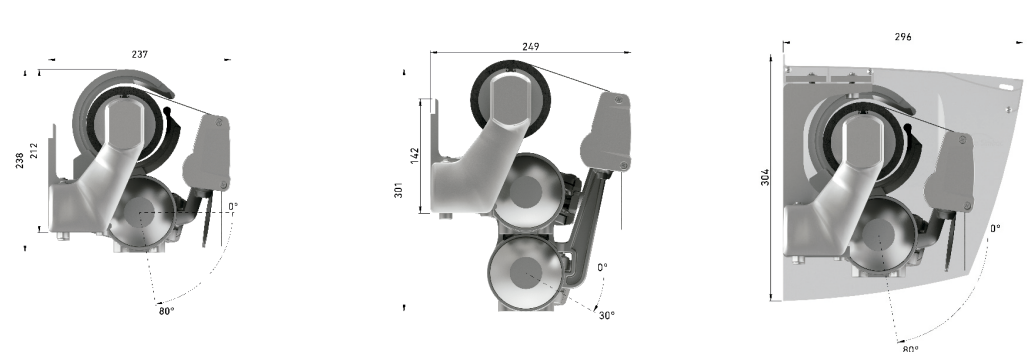
Sujeción



Recomendado hasta

2 Brazos • 2 Arms 2 Bras • 2 Bracci	3 Brazos • 3 Arms 3 Bras • 3 Bracci	4 Brazos • 4 Arms 4 Bras • 4 Bracci
6,00 línea x 3,00 salida (m) 6,00 line x 3,00 projection (m) 6,00 ligne x 3,00 projection (m) 6,00 larghezza x 3,00 sporgenza (m)	9,00 línea x 3,00 salida (m) 9,00 line x 3,00 projection (m) 9,00 ligne x 3,00 projection (m) 9,00 larghezza x 3,00 sporgenza (m)	12,00 línea x 3,00 salida (m) 12,00 line x 3,00 projection (m) 12,00 ligne x 3,00 projection (m) 12,00 larghezza x 3,00 sporgenza (m)

Dimensiones



TIPOLOGIA

¿Como elegir el toldo adecuado?

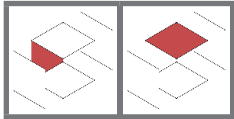
Nuestro sistema detoldo varia con la finalidad de satisfacer las necesidades y requerimientos de nuestros clientes.

De acuerdo a esto. Tenemos distintos tipos:

M1 PREMIUM PLUS

Sistema monobloc que se adapta a múltiples espacios, con soportes integrados a una barra cuadrada, que nos permite instalar más accesorios según necesidad. Podemos cubrir hasta 18 m2 con sólo 2 brazos.

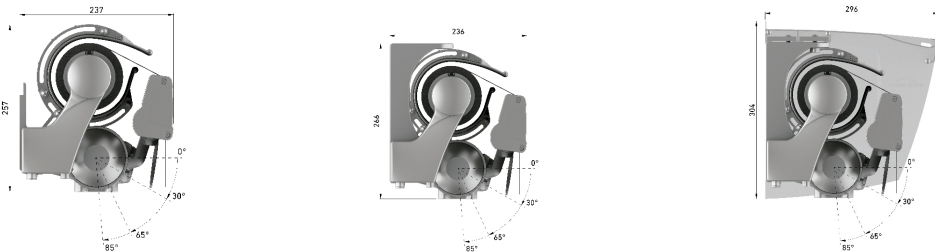
Sujeción



Recomendado hasta

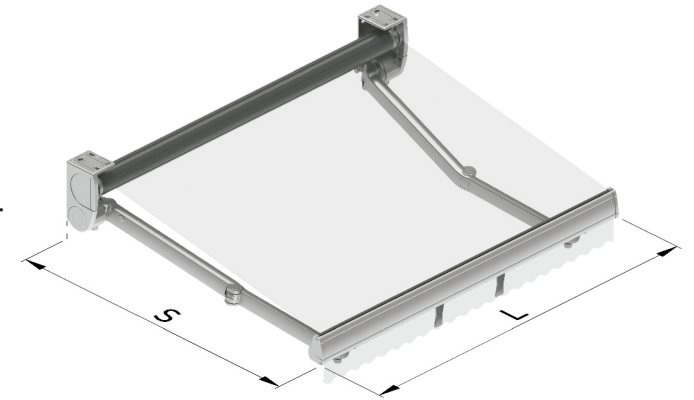
2 Brazos • 2 Arms 2 Bras • 2 Bracci	3 Brazos • 3 Arms 3 Bras • 3 Bracci	4 Brazos • 4 Arms 4 Bras • 4 Bracci
5,00 línea x 3,50 salida (m)	7,50 línea x 3,50 salida (m)	10,00 línea x 3,50 salida (m)
5,00 line x 3,50 projection (m)	7,50 line x 3,50 projection (m)	10,00 line x 3,50 projection (m)
5,00 ligne x 3,50 projection (m)	7,50 ligne x 3,50 projection (m)	10,00 ligne x 3,50 projection (m)
5,00 larghezza x 3,50 sporgenza (m)	7,50 larghezza x 3,50 sporgenza (m)	10,00 larghezza x 3,50 sporgenza (m)
6,00 línea x 3,00 salida (m)	9,00 línea x 3,00 salida (m)	12,00 línea x 3,00 salida (m)
6,00 line x 3,00 projection (m)	9,00 line x 3,00 projection (m)	12,00 line x 3,00 projection (m)
6,00 ligne x 3,00 projection (m)	9,00 ligne x 3,00 projection (m)	12,00 ligne x 3,00 projection (m)
6,00 larghezza x 3,00 sporgenza (m)	9,00 larghezza x 3,00 sporgenza (m)	12,00 larghezza x 3,00 sporgenza (m)

Dimensiones



CE EN 13561
Clasificación en base a ensayos internos de Gaviota Simbac
CLASE III

L = Línea •
S = Salida •



SPIRAL PREMIUM

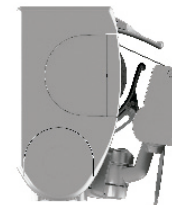
Cajón para los sistemas A1 Premium y M1 Premium Plus que aporta una protección sobre la de lona cuando está recogida, manteniéndola en buenas condiciones durante más tiempo.

Recomendado hasta

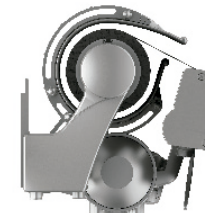
5,00 línea x 3,50 salida (m)	6,00 línea x 3,00 salida (m)
5,00 line x 3,50 projection (m)	6,00 line x 3,00 projection (m)
5,00 ligne x 3,50 projection (m)	6,00 ligne x 3,00 projection (m)
5,00 larghezza x 3,50 sporgenza (m)	6,00 larghezza x 3,00 sporgenza (m)

- Mejora la estética del sistema.
- Canal de drenaje de agua lateral.
- Patín interior de PVC.
- Sistema de regulación de inclinación sobre si mismo.
- Facilidad y rapidez de instalación.

Dimensiones



A1 Premium



M1 Premium Plus

TIPOLOGIA

¿Como elegir el toldo adecuado?

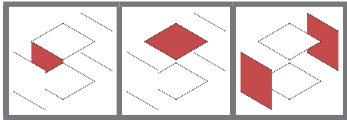
Nuestro sistema detoldo varia con la finalidad de satisfacer las necesidades y requerimientos de nuestros clientes.

De acuerdo a esto. Tenemos distintos tipos:

IRIS

Sistema de **cofre** con abatimiento frontal de brazos extensibles Smart, especialmente diseñado para líneas medias y que puede llegar a cubrir espacios de hasta 10 m2.

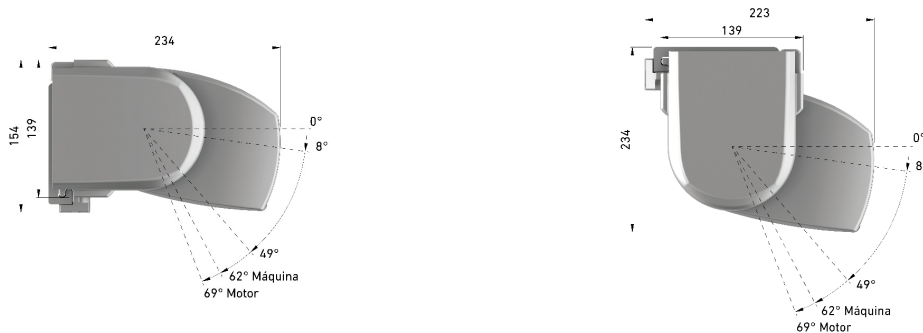
Sujeción



Recomendado hasta

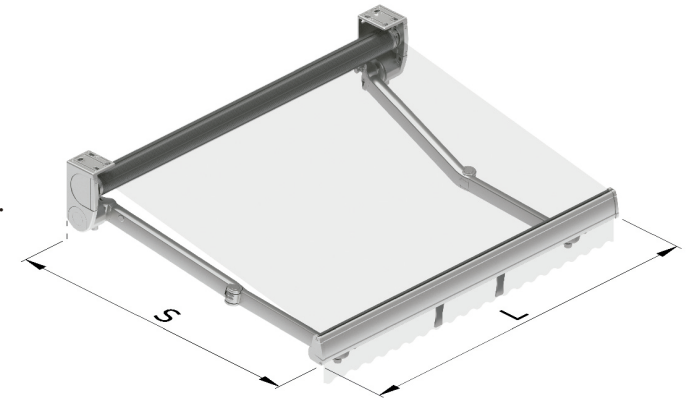
4,00 línea x 2,50 salida (m) 4,00 line x 2,50 projection (m) 4,00 ligne x 2,50 projection (m) 4,00 larghezza x 2,50 sporgenza (m)	5,00 línea x 2,00 salida (m) 5,00 line x 2,00 projection (m) 5,00 ligne x 2,00 projection (m) 5,00 larghezza x 2,00 sporgenza (m)
--	--

Dimensiones



CE Clasificación en base a ensayos internos de Gaviota Simbaco
EN 13561
CLASE III

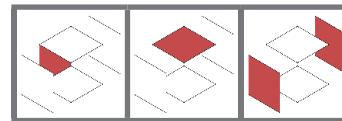
L = Línea
S = Salida



ARES

Sistema de cofre con abatimiento frontal de brazos extensibles Premium, ideal para líneas grandes, posibilitando el cubrir areas de hasta 18 m2.

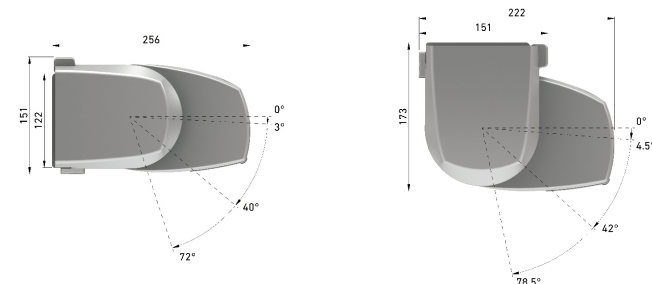
Sujeción



Recomendado hasta

Sin soporte central Without central support Sans support central Senza supporto centrale	Con soporte central With central support Avec support central Con supporto centrale
5,00 línea x 3,00 salida (m) 5,00 line x 3,00 projection (m) 5,00 ligne x 3,00 projection (m) 5,00 larghezza x 3,00 sporgenza (m)	6,00 línea x 3,00 salida (m) 6,00 line x 3,00 projection (m) 6,00 ligne x 3,00 projection (m) 6,00 larghezza x 3,00 sporgenza (m)

Dimensiones



TIPOLOGIA

¿Como elegir el toldo adecuado?

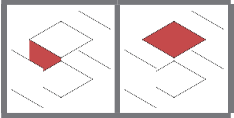
Nuestro sistema de toldo varía con la finalidad de satisfacer las necesidades y requerimientos de nuestros clientes.

De acuerdo a esto. Tenemos distintos tipos:

MAXIMUS

Sistema de cofre multibrazos con abatimiento frontal de brazos extensibles Maximus, específico para grandes líneas, pudiendo abarcar hasta 84 m² con 3 módulos de 7,00 m x 4,00 m (línea x salida). Ideal para cubrir grandes tramos.

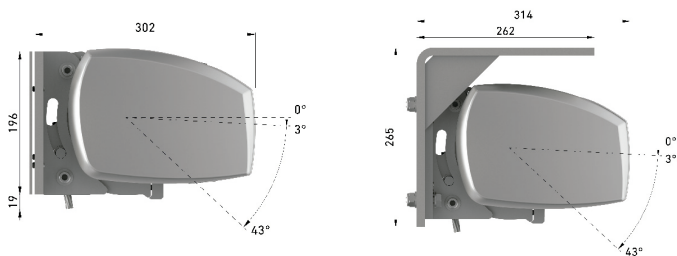
Sujeción



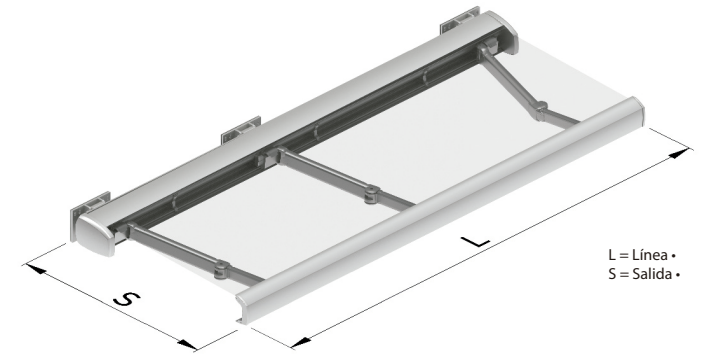
Recomendado hasta

7,00 línea x 4,00 salida (m)	Hasta 3 módulos de 7,00 línea (m)
5,00 line x 3,50 projection (m)	Up to 3 modules of 7.00 line (m)
7,00 ligne x 4,00 projection (m)	Jusqu'à 3 modules de 7,00 ligne (m)
7,00 larghezza x 4,00 sporgenza (m)	Fino a 3 moduli di 7,00 larghezza (m)

Dimensiones



CE EN 13561
Clasificación en base a ensayos internos de Gaviota Simbac
CLASE III

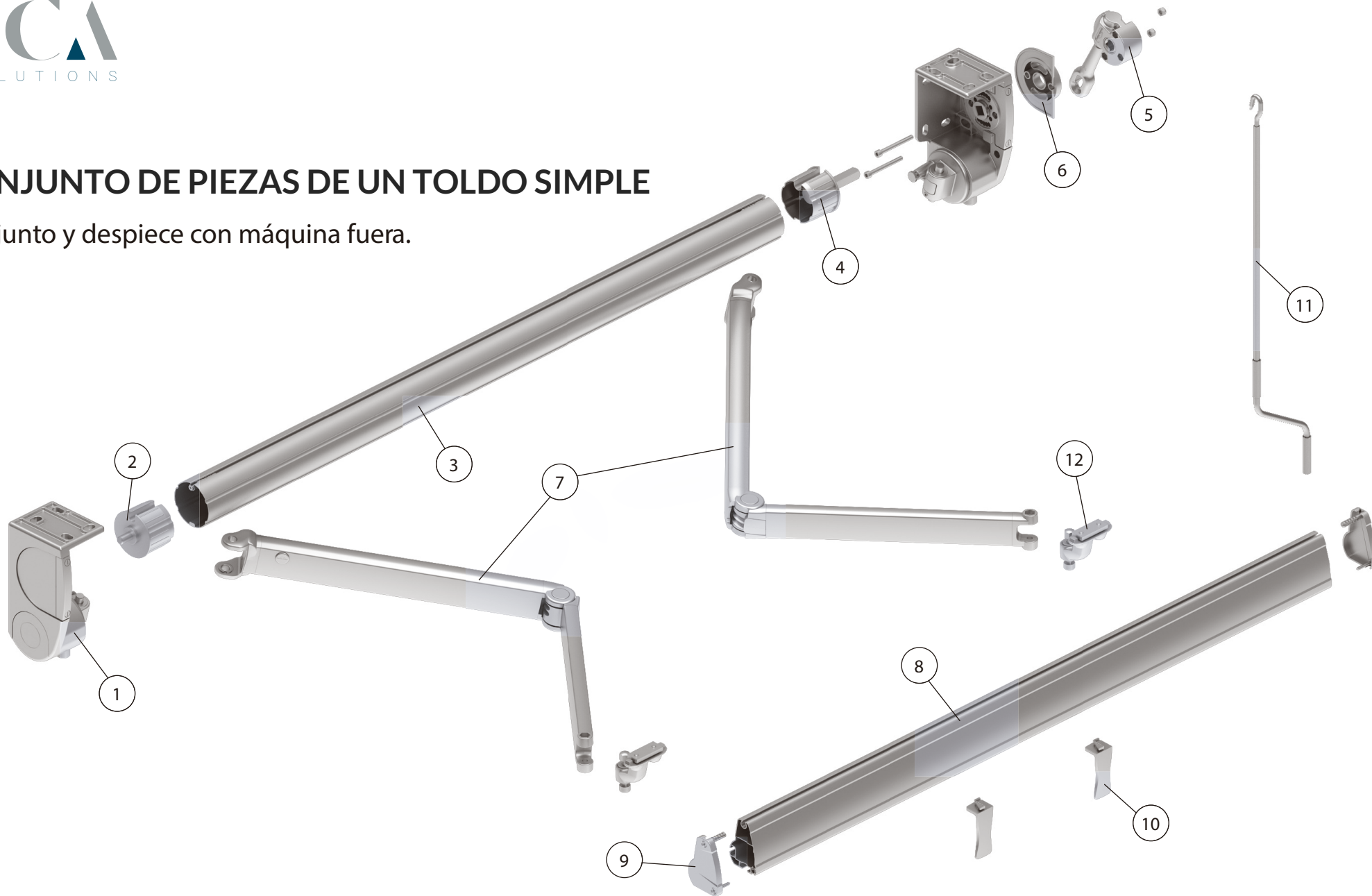


L = Línea •
S = Salida •



CONJUNTO DE PIEZAS DE UN TOLDO SIMPLE

Conjunto y despiece con máquina fuera.



DESCRIPCIÓN DE PIEZAS

- ① Juego de soportes A1 Smart •
- ② Casquillo punto espárrago redondo Ø70 ranurado •
- ③ Tubo ranurado galvanizado ojiva Ø70 •
- ④ Casquillo máquina espárrago cuadrado Ø70 ranurado •
- ⑤ Máquina Gel 1/11 cáncamo 120 pasante •
- ⑥ Suplemento máquina exterior •
- ⑦ Juego de brazos invisibles Smart •
- ⑧ Perfil terminal Bambu 2 •
- ⑨ Juego de tapas perfil Bambu 2 •
- ⑩ Pivote tope barra de carga A1 (opcional) •
- ⑪ Manivela 1,50 blanca •
- ⑫ Juego de regletas inferiores •



COLORES STANDAR



Blanco
White
Blanc
Bianco



Negro
Black
Noir
Nero



Plata
Silver
Argent
Argento



Bronce
Bronze
Bronze
Bronzo



Gris 7011
Grey 7011
Gris 7011
Grigio 7011



Marrón 8014
Brown 8014
Brun 8014
Marrone 8014



Beig 1013
Beige 1013
Beige 1013
Beige 1013


POSIBILIDAD DE AUTOMATIZACIÓN A CONTROL REMOTO





SCA
SOLUTIONS

PARA MAS INFORMACION

 +56 232565439

 ventas@spaciosca.cl